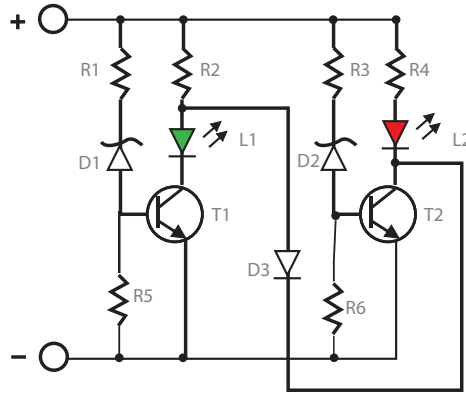


VOLTMETRO PER SUZUKI GS: a meno di 12,5V non si accende nulla (batteria scarica), a 12,6V si accende la luce verde, oltre i 15V si accende la luce rossa e si spegne la verde (batteria sovraccarica)

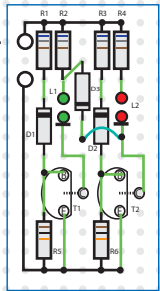
- R1=680 1/8w
- R2=680 1/8w
- R3=680 1/8w
- R4=680 1/8w
- R5=10K 1/8w
- R6=10K 1/8w
- D1=zener 12v 400mW
- D2=zener 15v 400mW
- D3=1n4148
- L1=led verde
- L2=led rosso
- T1=bc639
- T2=bc639

portaled= 2pZ

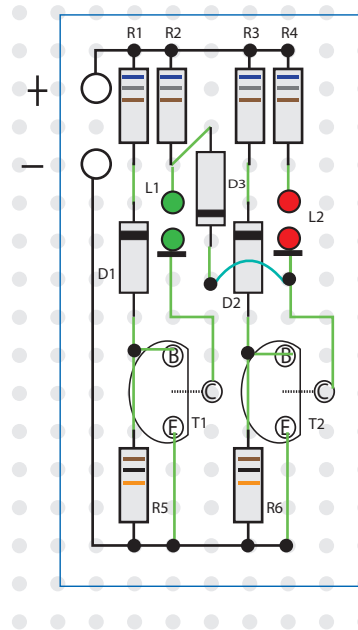


VERSIONE MILLEFORI

scala 1:1

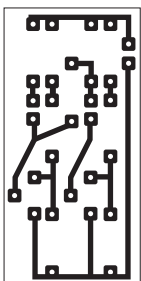


scala 200%



I led sono portati al cruscotto tramite cavetti

PCB LATO PISTE SCALA 1:1



1 cm

